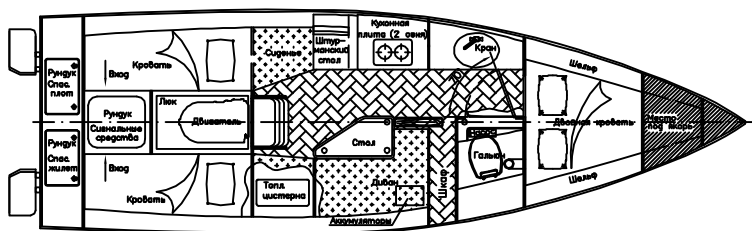


Вид сверху  
Палуба скрыта



480	770	1145	705	915	380	315	770	1010	1010	500
4395										
Т	К	Ж	И	Г	Ф	Е	Д	С	В	А
8000										

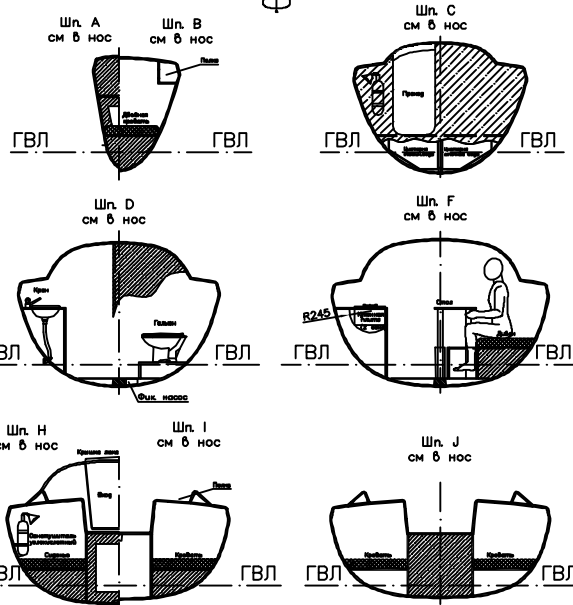
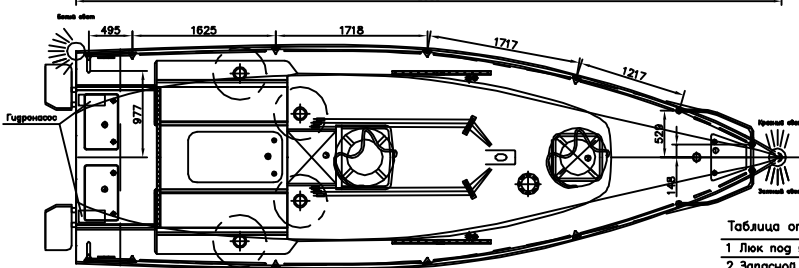


Таблица отверстий в корпусе

- 1 Люк под якорь
- 2 Запасной выход
- 3 Основной выход
- 4 Карманный люк
- 5 Карманный люк
- 6 Люк двигателя

Яхта PLUTO T800. Общее расположение			PLUTO.OP.001
Умберила	Корпусной КЕ	№ PLUTO_HL_D_01.rus	Дата
Разработчик	Часовой ДЮ	Формат ISO A1 584x841	13.08.2008
Яхта PLUTO T800			М 1:30
			Редакт 1
			Лист 1/1